

Z-WAVE → ME

BUILDS THE SMART HOME



Привод перекрытия воды

Z-Wave.Me GR-105

Артикул: ZMR_GR-105

Версия прошивки: 2.15

Краткое руководство

В последующих параграфах приведена более подробная информация об использовании данного устройства.

Быстро мигающий светодиод показывает, что устройство ещё не включено в сеть.

Устройство имеет функцию "Автоматического включения" в сеть при подаче питания. Чтобы включить устройство в сеть подключите питание и переведите контроллер Z-Wave в режим "Включения", устройство автоматически включится в сеть. В режиме "Автоматического включения" устройство находится 5 минут, в течении этого времени контроллер Z-Wave нужно перевести в режим "Включения".

Также можно включить устройство в сеть в "Ручном режиме", для этого переведите контроллер Z-Wave в режим "Включения" и нажмите кнопку на устройстве 3 раза. Загоревшийся на 1 секунду светодиод подтвердит включение, после чего погаснет.

Для исключения устройства из сети переведите контроллер Z-Wave в режим "Исключения" и нажмите кнопку 3 раза.

Общая информация о Z-Wave

Z-Wave — это популярный стандарт домашней автоматизации, объединяющий устройства управления светом, жалюзи, аудио-видео аппаратурой, отоплением, а также датчики и счётчики, в единую интеллектуальную сеть. Z-Wave работает по радио. Благодаря отсутствию проводов автоматизировать жильё и офисы стало быстро, просто и недорого.

Большинство радио систем создают прямые каналы между отправителем и получателем. Радио сигнал ослабляется каждым препятствием на пути следования (стенами, мебелью и прочими предметами), что может привести к полному отсутствию связи между устройствами. Преимущество интеллектуальной системы Z-Wave состоит в маршрутизации: устройства Z-Wave могут быть не только приёмниками и передатчиками, но и повторителями. При отсутствии возможности прямой связи двух устройств система способна проложить маршрут через другие устройства сети, что увеличивает эффективную дальность канала связи.

Z-Wave имеет двухстороннюю связь. Устройства не просто отправляют сигналы, но и получают подтверждение о доставке. При неудачной отправке система попытается доставить команду другим маршрутом. Также при управлении устройствами можно запросить их текущее состояние.

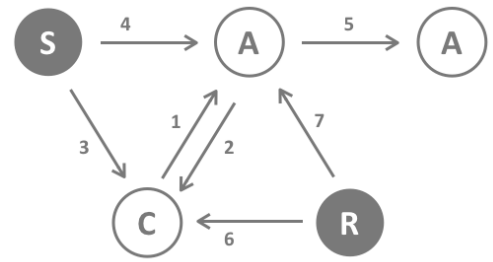
Масштабируемость сети Z-Wave достигается полной совместимостью устройств друг с другом. Z-Wave — это целая экосистема устройств разных производителей, работающих друг с другом. Возможность постепенно наращивать сеть позволяет поэтапно проводить автоматизацию помещения.

Z-Wave использует полосу частот 869 МГц. У каждой сети Z-Wave имеется свой уникальный идентификатор, что позволяет разворачивать множество независимых сетей в соседних квартирах. Z-Wave лишён проблем, имеющих в таких плохо регулируемых частотным законодательством полосах частот как 433 МГц.

Z-Wave разделяет устройства на Контроллеры (Controllers) и Дочерние (Slaves). Дочерние обычно являются датчиками (**S**), или исполнительными устройствами (реле, диммерами, ...) (**A**), способными исполнять некоторые действия с оборудованием. Контроллеры бывают статическими, питающимися от электросети, (**C**) (часто исполнены в

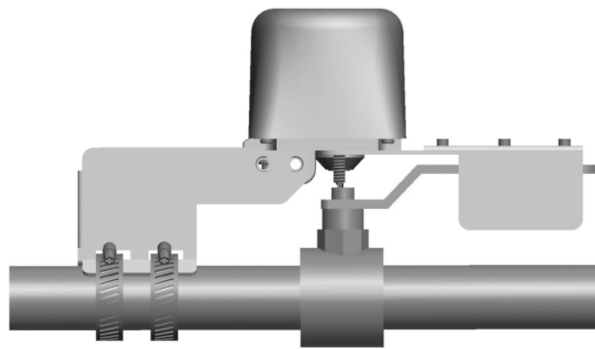
виде роутера) или портативными, питающимися от батареек, пультами дистанционного управления (**R**). Такое разделение приводит к следующим возможным вариантам взаимодействия устройств в сети Z-Wave.

1. Контроллеры управляют исполнительными устройствами
2. Исполнительные устройства отправляют отчёты об изменении своих состояний назад контроллеру
3. Датчики отправляют отчёты с измеренными значениями контроллеру
4. Датчики управляют исполнительными устройствами
5. Исполнительные устройства управляют другими исполнительными устройствами
6. Пульты дистанционного управления отправляют команды контроллеру, приводя к запуску сцен и других действий
7. Пульты дистанционного управления отправляют команды напрямую исполнительным устройствам



Контроллер может быть первичным и вторичным. Первичным может быть только один контроллер в сети, он управляет сетью и обеспечивает включение/исключение устройств. Контроллеры в виде пультов, имеют дополнительную функцию — управление с помощью кнопок. Все остальные контроллеры в сети не могут управлять сетью, не могут включать/исключать устройство, но могут управлять устройствами, они называются вторичными контроллерами. Рисунок показывает, что датчики не могут общаться с контроллером-пультом на батарейках, они общаются только со статическим контроллером подключенным к сети 230 В.

Описание устройства



Привод перекрытия воды предназначен для автоматического перекрытия воды или газа.

Перед началом монтажа

Внимательно прочтите данное руководство пользователя перед началом установки!

Внимание! Данное устройство питается от 230 Вольт 50 Гц. Соблюдайте правила безопасности во время монтажа. Перед началом установки необходимо обесточить электрическую сеть. Электромонтажные работы должны выполняться квалифицированным электриком в соответствии с действующими нормами и правилами.

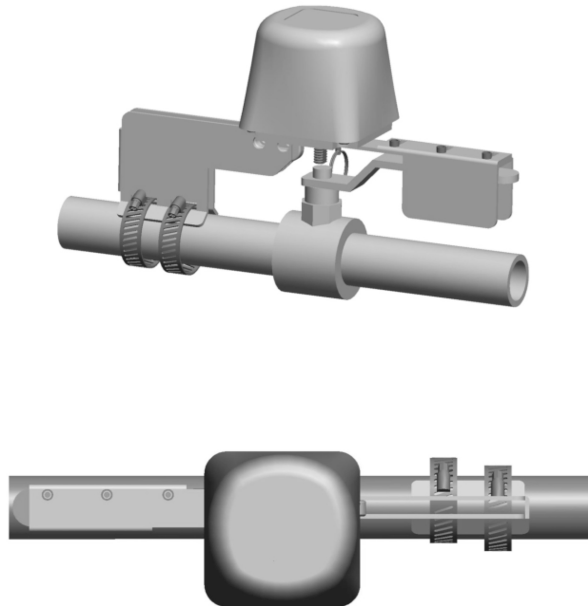
Не допускается использовать устройство иными способами, кроме указанных в данном руководстве. Производитель не несёт гарантийных обязательств при несоблюдении правил эксплуатации, изменении конструкции или покраске устройства. Сразу после вскрытия упаковки обязательно проверьте устройство на предмет повреждений. При наличии видимых повреждений не подключайте и не используйте устройство.

При возникновении проблем или при невозможности обеспечить безопасную работу монтажника во время установки, следует незамедлительно обесточить устройство и подключенное к нему оборудование.

Установка и монтаж

Установка на водопроводную трубу

Привод перекрытия воды устанавливается на кран, к трубе крепится двумя хомутами (идут в комплекте).

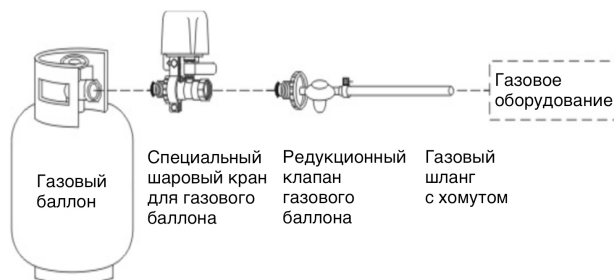


Установка на газовую трубу

Шаровый кран перекрытия газа должен удобно открываться/закрывается вручную. Ручка крана должна находиться минимум на расстоянии 20 мм от стены.

Установка на газовый баллон

Для подключения к газовому баллону нужно снять редукционный клапан и установить специальный шаровый кран с ручкой между вентилем газового баллона и редукционным клапаном, как показано на схеме ниже.



Включение в сеть Z-Wave и исключение

По умолчанию устройство находится не в сети. Чтобы устройство могло общаться с другими устройствами, требуется добавить его в существующую Z-Wave сеть, этот процесс называется **Включением (Inclusion)**. Также устройство может быть удалено из сети, этот процесс называется **Исключением (Exclusion)**. Оба процесса запускает первичный контроллер. Обратитесь к руководству вашего контроллера, чтобы узнать как перевести его в режим включения или исключения. Устройство может быть добавлено или удалено из сети только если первичный контроллер находится в режиме включения/исключения. При исключении устройства из сети оно сбрасывается к заводским настройкам.

Если устройство ранее уже было включено в другую сеть, а вы хотите включить его в вашу сеть, то сначала исключите его, иначе процесс включения не сработает. Если вы хотите включить в сеть контроллер, который ранее был первичным в другой сети, необходимо сначала сбросить его (Reset controller), и только после этого включать в сеть.

Если устройство быстро мигает светодиодом, то оно не включено в сеть Z-Wave и не может использоваться.

Первые 5 минут после подачи питания (или до нажатия на кнопку) устройство пребывает в состоянии автоматического включения в сеть (режим NWI, Network Wide Inclusion). Для включения в сеть Z-Wave требуется перевести контроллер Z-Wave в режим включения.

Для **включения** устройства в сеть переведите контроллер Z-Wave в режим "Включения".

- Для включения в режиме шифрования нажмите кнопку на устройстве 3 раза
- Для включения без шифрования удерживайте кнопку 5 секунд

Загоревшийся на 1 секунду светодиод подтвердит включение, после чего погаснет. Если устройство не включается, попробуйте сначала исключить его.

Для **исключения** устройства из сети переведите контроллер Z-Wave в режим исключения и нажмите кнопку 3 раза.

Исключение устройства из сети приводит к полному сбросу настроек к заводским!

Использование устройства

Устройство содержит одну кнопку на лицевой части корпуса с помощью которой происходит управление приводом. Каждое нажатие кнопки запускает движение привода в противоположную сторону.

Ручное управление

В случае отключения электропитания, можно вручную закрыть кран.

1. Потяните вниз за кольцо, чтобы вытянуть стержень и не отпускайте
2. Вручную поверните кран на 90 градусов до упора
3. Отпустите кольцо, чтобы стержень зашел обратно
4. Пошевелите кран, чтобы стержень защелкнулся

Раз в 16 дней привод закрывается и открывается для профилактики. Это нужно, чтобы не закисло механизм шарового крана. Если в этот момент привод закрыт, то закрытие и открытие не произойдет.

Светодиодная индикация и управление

- Быстро мигает — устройство не включено в сеть Z-Wave
- Мигает раз в секунду — кран закрывается
- Мигнул один раз — устройство добавилось в сеть Z-Wave
- Мигает раз в 20 секунд — устройство подключено к питанию и исправно работает

Ассоциации

Устройства Z-Wave могут управлять другими устройствами Z-Wave. Связь между отправителем команды и получателем называется ассоциацией. Ассоциации используются в тех случаях, когда необходимо отправить команды определённым устройствам при наступлении определённых событий (взаимодействия с пользователем, изменения параметров внешней среды или по таймеру). Каждому событию может соответствовать свой список получателей, называемый *группой ассоциации*.

Обратитесь к руководству по эксплуатации вашего контроллера Z-Wave для настройки ассоциаций. Контроллеры ПК и Z-Wave роутеры предлагают наиболее комфортный и гибкий способ настройки групп ассоциаций и других параметров устройства.

Группы ассоциаций:

- 1 Lifeline. Отправка отчетов об открытии/закрытии привода (размер группы: 10)

Конфигурационные параметры

Все устройства Z-Wave работают сразу после включения в сеть, однако изменение некоторых настроек поможет лучше приспособить устройство к вашим нуждам и открыть новый функционал.

Важно: Некоторые контроллеры используют знаковые величины для настройки параметров. Для установки значений параметров в диапазоне 128 — 255 для параметров размера 1 байт и 32768 — 65535 для параметров размера 2 байта следует отправлять значение равное желаемому минус 256 и 65536 соответственно. Например, для установки значения 200 параметру размера 1 байт следует вводить $200 - 256 = -56$, а для установки значения 36000 параметру размера 2 байта следует вводить $36000 - 65536 = -29536$.

Разрешить обновление прошивки (параметр № 20, размер 4)

Значение	Описание
1	Разрешить обновление прошивки

Инвертировать направление открыть/закрыть (параметр № 64, размер 2)

Значение	Описание
0	Нормальное (по умолчанию)
1	Инвертированное

Отключить светодиод (параметр № 65, размер 2)

Значение	Описание
0	Светодиод отключен (по умолчанию)
1	Светодиод мигает каждые 20 секунд

Классы команд

Поддерживаемые классы команд

- Basic (version 1)
- Binary Switch (version 1)
- Association Group Information (version 1)
- Device Reset Locally (version 1)
- Z-Wave Plus Information (version 2)
- Configuration (version 1)
- Manufacturer Specific (version 2)
- Powerlevel (version 1)
- Firmware Update Meta Data (version 3)
- Association (version 2)
- Version (version 2)
- Multi Channel Association (version 3)
- Security (version 1)

Технические характеристики

Напряжение питания	12 В
Давление клапана	1.6 МПа
Размер клапана	1/2", 3/4", 1", 1.25", 1.5"
Время закрытия	5 - 10 секунд
Время открытия	5 - 10 секунд
Усилие	30 - 60 кг/см
Блок питания	12 В, 1 А в комплекте
Радиочастота	869 МГц
Маршрутизирующее	Да
SDK	6.51.09
Тип устройства	Slave with routing capabilities
Generic Device Class	Binary Switch
Слушающее	Да
Версия прошивки	2.15

Словарь терминов Z-Wave

- **Контроллер (Controller)** — это устройство Z-Wave, способное создавать и изменять сеть Z-Wave. Контроллерами обычно являются роутеры, пульта управления или выключатели, работающие от батареек.
- **Дочерний (Slave)** — это устройство Z-Wave без способности управления сетью. Дочерними могут быть датчики, выключатели (реле, диммеры), а также пульта управления.
- **Первичный контроллер (Primary Controller)** — центральный управляющий сети Z-Wave. Это устройство должно быть контроллером. Только один контроллер в сети может быть первичным.
- **Включение (Inclusion)** — процесс присоединения устройства к существующей сети Z-Wave.
- **Исключение (Exclusion)** — процесс отсоединения устройства от сети Z-Wave.
- **Ассоциация (Association)** — это взаимосвязь между управляющим и управляемым устройствами.
- **Уведомление о пробуждении (WakeUp Notification)** — специальное радио сообщение, отправляемое устройствами Z-Wave для уведомления том, что они готовы к общению после сна.
- **Информационный пакет (Node Information Frame, NIF)** — специальное радио сообщение, отправляемое устройствами Z-Wave для информирования о своих возможностях и функциях.

Указания по хранению и утилизации

Изделие не содержит вредных веществ.

Хранить в сухом, отапливаемом помещении при температуре от +5°C до +40°C избегая попадания прямых солнечных лучей. Срок хранения не ограничен.

Устройства, содержащие электронные компоненты и батарейки, не должны утилизироваться вместе с бытовыми отходами. Они должны складироваться и вывозиться в соответствии с местными нормами и правилами утилизации.

Импортер: ООО "Умные устройства", 129110, Россия, Москва, ул. Щепкина, 47/1, п.1.

Производитель: АНЕ Смарт Нет Тех Ко Лтд, 52391, Китай, г. Хумен, Дунгуань, Гуантай Роуд, 317-110

