

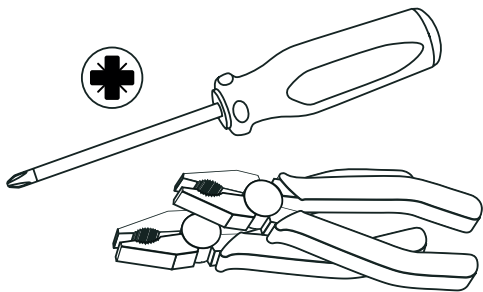


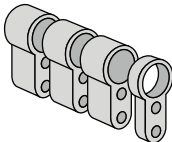
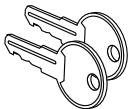
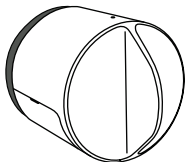
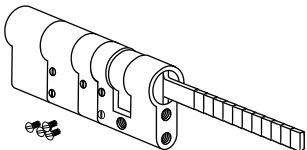
Danalock V3 EURO



www.danalock.ru

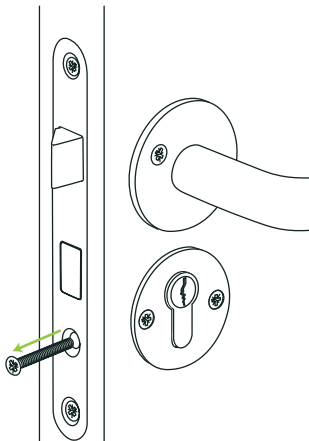






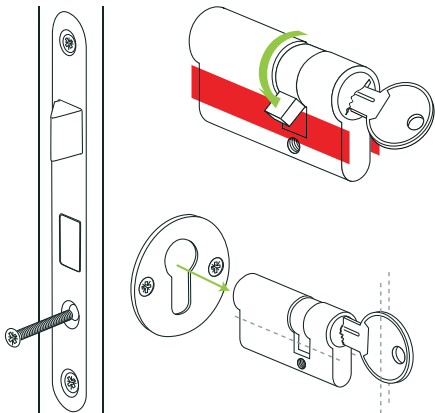
1 Удалите старый цилиндр

Отвинтите стопорный винт в пластине врезного замка двери.



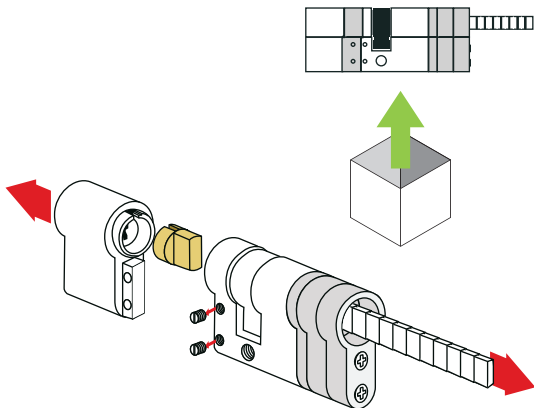
2 Выньте старый цилиндр

Вставьте ключ и поверните его так, чтобы кулачок замка находился на одной линии с телом цилиндра. Теперь вытащите цилиндр.



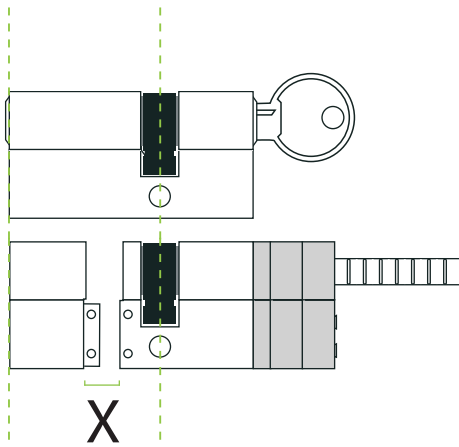
3 Подгоните цилиндр

К вашему Danalock вы можете приобрести цилиндр для замка. Открутите винтики на обеих сторонах цилиндра и потяните в разные стороны.



4

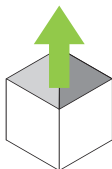
Измерьте заднюю часть (на внешней стороне вашей двери) старого цилиндра от середины отверстия для винта и наружу.



Обратитесь к руководству по размерам ниже для поиска нужной длины вставки-заполнителя и латунной трубки.

X

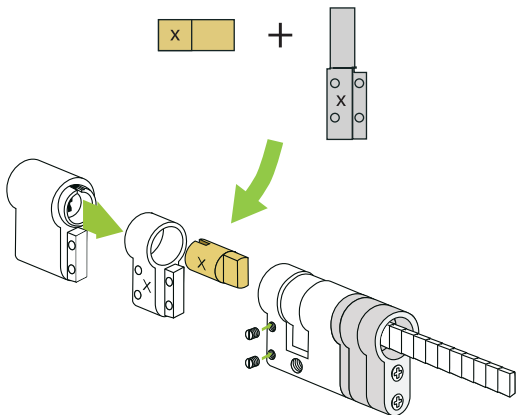
=



5

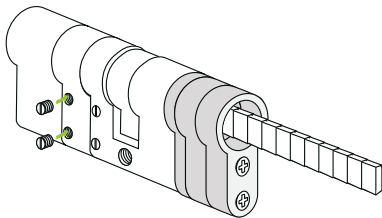
Используйте вставку-заполнитель

Вставьте заполнитель и латунную трубку одного размера, чтобы регулируемый цилиндр совпал по размерам со старым цилиндром.



6 Соберите цилиндр

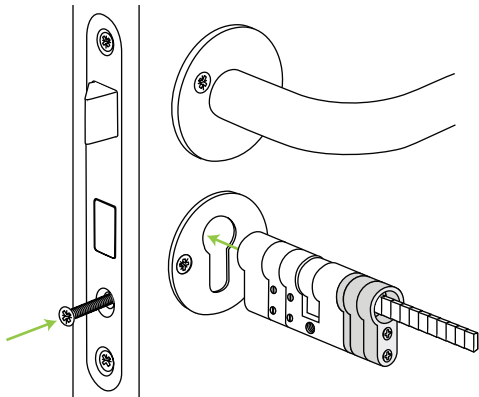
Соберите цилиндр и вкрутите винтики обратно по обе стороны цилиндра.



7

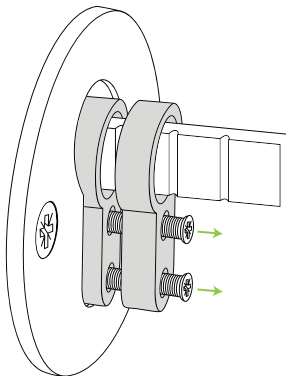
Вставьте регулируемый цилиндр

Вставьте новый цилиндр и снова вставьте стопорный винт в пластину резного замка двери, чтобы зафиксировать цилиндр. Не затягивайте винт слишком сильно. Убедитесь, что цилиндр работает, вручную закрыв и открыв замок.



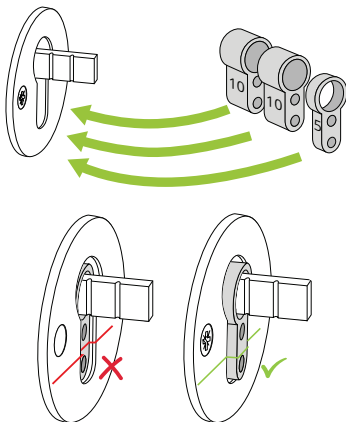
8 Подбор верного заполнителя розетки замка

Отвинтите два винта с отламываемыми сегментами, скрепляющие заполнители и регулируемый цилиндр. Выберите один или несколько разделителей, чтобы они оказались вровень с поверхностью розетки.



! **Важно!**

Избегайте смещения цилиндра с рабочего положения.
Важно, чтобы наполнитель был ровным или выступал из отверстия в пластине розетки.



9

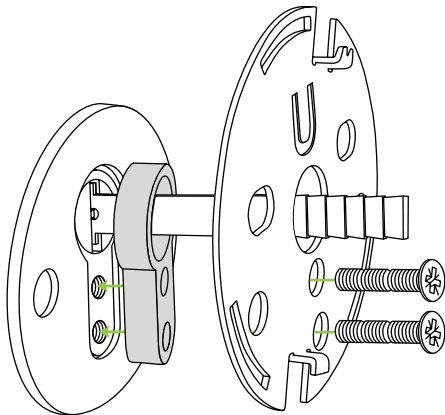
Отломите винты до нужной длины

В зависимости от того, какой разделитель или их сочетание вы выбрали, важно, чтобы винты, крепящие цилиндр к задней панели, имели правильную длину. Используйте эту таблицу, чтобы подобрать нужную длину. Используйте кусачки или две пары плоскогубцев или же согните винты в противоположные стороны несколько раз в тисках, чтобы сломать их.

	5 mm	 10mm	
	10 mm	 15mm	
	5+10 mm	 20mm	
	10+10 mm	 25mm	
		 30mm	

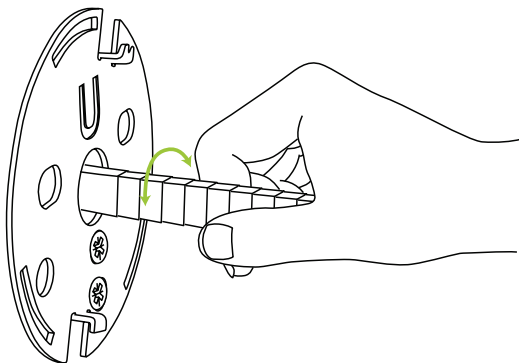
10 **Скрепите заднюю панель и цилиндр**

Скрепите заднюю панель и цилиндр, используя между ними наполнитель для розетки замка.



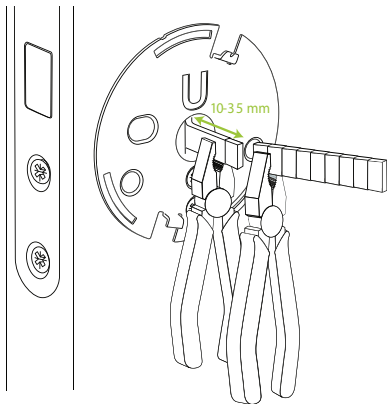
! **Важно!**

Убедитесь, что замок по-прежнему работает, повернув хвостовик. Если вы не можете закрыть и открыть замок, пожалуйста, ослабьте винты цилиндра.



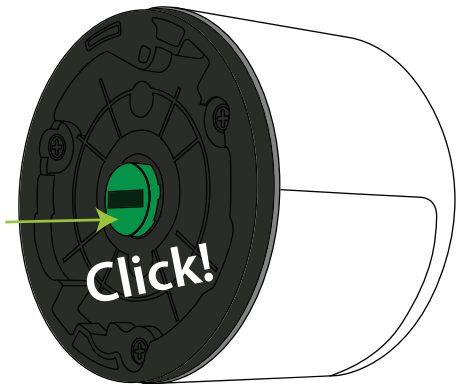
11 Убедитесь, что хвостовик имеет правильную длину

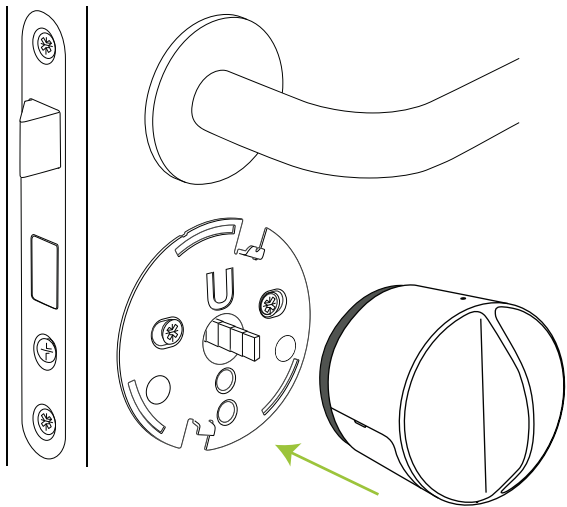
Во избежание повреждения Danalock вы должны укоротить хвостовик нового цилиндра до максимум 35 мм от поверхности двери. Используйте две пары плоскогубцев или кусачки.



12 Присоедините адаптер хвостовика

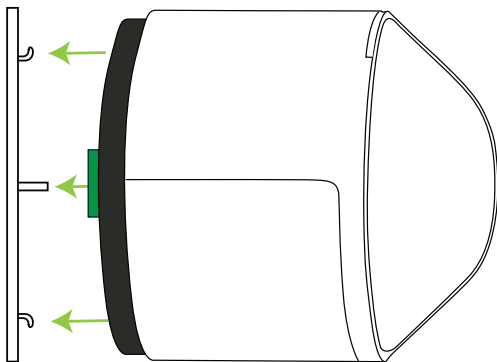
Вставьте зеленый адаптер хвостовика в центральную трубку сзади Danalock. Давите на адаптер до щелчка, гарантирующего, что он прочно соединился с Danalock.





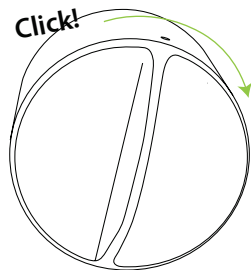
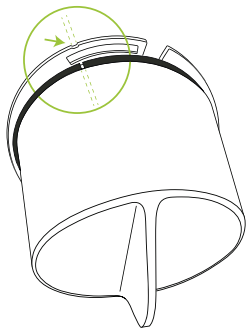
13 Прикрепите хвостовик к середине основания

Закрепите Danalock на задней панели. Убедитесь, что хвостовик входит в желоб в середине адаптера.



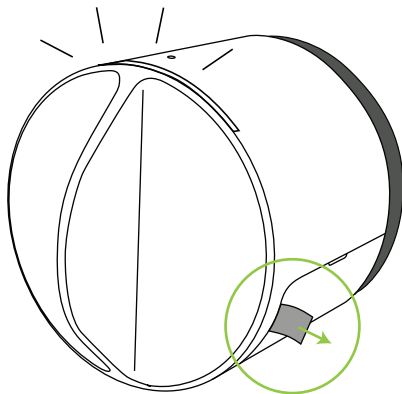
14 Закрепите Danalock

Совместите метки на панелях. Поверните Danalock по часовой стрелке до щелчка, чтобы закрепить его на задней панели.



15 Активируйте батарейки

Потяните за пластиковый ярлычок для активации батареек.
Мигающий свет подтвердит, что Danalock готов.



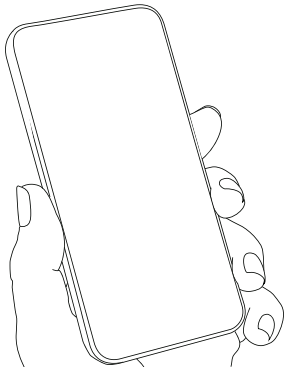
Эта инструкция на русском языке. Другие переводы
можно найти по QR коду ниже



guide.danalog.com

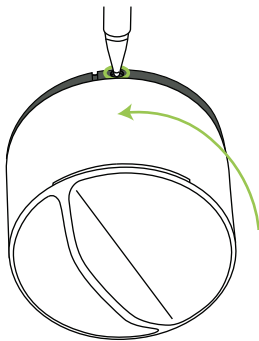
Загрузите приложение Danalock

Перейдите в Google Play или App Store и загрузите приложение Danalock. Как только приложение будет установлено, создайте профиль пользователя, выбрав синюю стрелку. Этот профиль теперь будет использоваться для входа в приложение. Чтобы войти, введите имя пользователя и пароль и выберите зеленую стрелку.

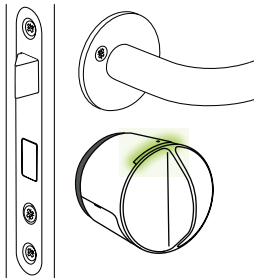








Демонтаж замка

Чтобы снять Danalock с двери, вставьте кончик ручки в отверстие сверху внутренней границы замка. Продолжайте нажимать, одновременно поворачивая замок против часовой стрелки, до тех пор, пока замок не снимется. Демонтаж не сбросит замок и не отсоединит его от вашей учетной записи, но при повторной установке замка может потребоваться его перекалибровка.



Обозначение LED сигналов

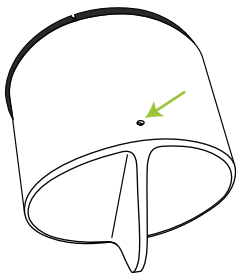


Индикатор LED	Цвет LED	Статус замка
Постоянно красный		Замок успешно закрыт
Постоянно зеленый		Замок успешно открыт
Белый на 3 секунды		Активация замка. Снята защитная пленка
Мигание каждые 5 минут		Низкий уровень заряда батареек
Постоянный фиолетовый		Обновление прошло успешно
Белый на 3 секунды		Настройки сохранены/изменены

Настройка замка с помощью кнопки

Вы можете настраивать Danalock с помощью кнопки, находящейся в небольшом отверстии на замке.

Когда вы дойдете до нужной команды настройки, подождите 5 секунд, замок отреагирует на нажатия. Если вы нажали неверное количество раз, остановитесь на количестве нажатий, которых нет в инструкции. Через 5 секунд замок моргнет красным цветом.



Нажатий	Цвет	Режим
1	Зеленый	Режим включения
<p>Этот режим служит для включения/исключения в Z-Wave или ZigBee контроллеры. Когда замок мерцает зеленым цветом, у вас есть 30 секунд, чтобы произвести включение/исключение в сеть контроллеров.</p>		
2	Желтый	Ручная калибровка
<p>Поверните Danalock в желаемое открытое состояние. Начните калибровку с помощью двойного нажатия и подождите, пока LED не начнет мерцать желтым цветом. Поверните Danalock в желаемое закрытое состояние и нажмите на кнопку один раз чтобы сохранить эту позицию. Замок выйдет из режима калибровки через 30 секунд бездействия.</p>		
3	Белый	Автоматическая калибровка
<p>Поверните Danalock в открытое состояние Оставьте дверь открытой, пока Danalock калибруется. Запустите калибровку. Замок выйдет из режима калибровки через 30 секунд бездействия.</p>		
7		Отмена
10	Красный	Сброс пользовательских настроек
<p>Это действие удалит все пользовательские настройки Danalock. Замок будет мерцать красным цветом.</p>		

Импортер в РФ:
ООО «Умные Устройства»
ул. 1905 года, д. 10А, стр. 1, пом. 10
123022, Россия, Москва
Телефон для связи: 8 800 550-72-64
E-mail: info@danalock.ru

www.danalock.ru